

### Popis

Nízkoenergetické ventilátory s EC motory AW EC lze použít pro odvod vzduchu v nízkotlakých systémech. Díky tomu lze ventilátory použít v různých komerčních i průmyslových aplikacích.

### Konstrukce

Plášť ventilátoru AW EC je vyroben z pozinkovaného ocelového plechu s povrchovou úpravou v černé práškové barvě v RAL9005. Na sání ventilátoru je osazena ochranná mřížka. Ventilátory AW EC používají axiální oběžná kola, která jsou dynamicky vyvážená a spárována s odpovídajícími EC motory. Svorkovnice IP54 (200-400) nebo IP55 (500-1000) je standardně umístěna pláští ventilátoru.

### Instalace

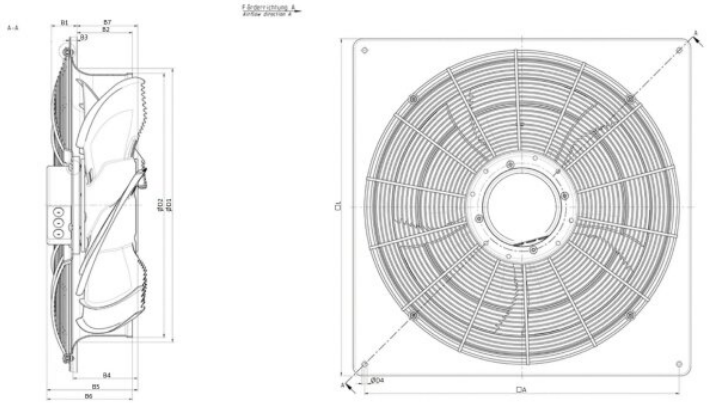
Ventilátory AW EC lze instalovat v libovolné poloze na stěnu nebo strop pomocí montážních šroubů (nejsou součástí dodávky).

### Tepelná...

[Více podrobností naleznete na online katalogu](#)

## Rozměry

AW-EC 560D	A	B1	B2	B3	B4	B5	B6	B7	ØD1	ØD2	ØD4	□L
[mm]	67 5	55 1	11 9	1 6	13 9	19 5	183, 5	130, 5	598,1	568	11	725

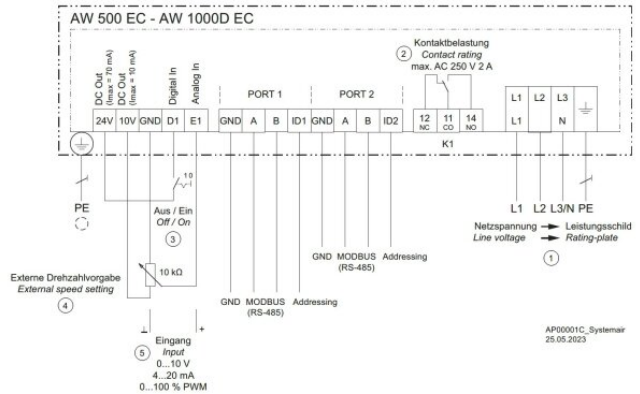


## Technické parametry

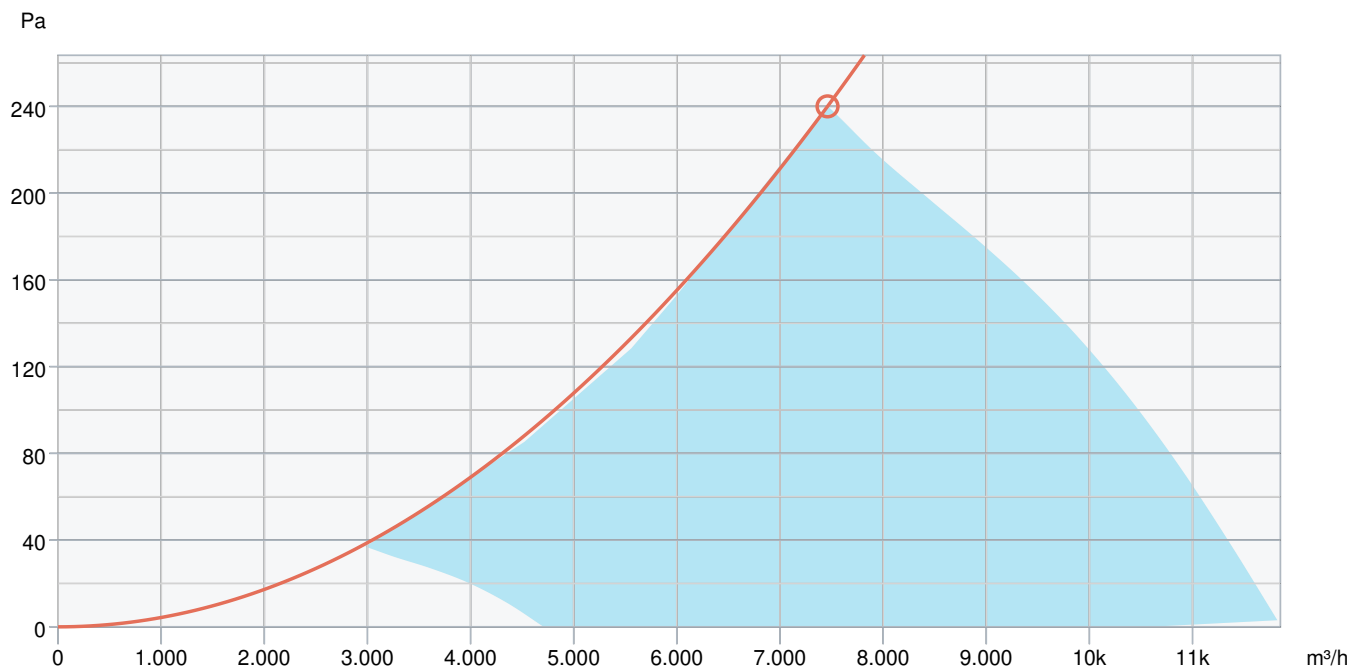
Nominální údaje	
Napětí (jmenovitě)	400 V
Frekvence	50; 60 Hz
Fáze	3~
Příkon (W)	1.217 W
Příkon (kW)	1.217 kW
Proud	1,93 A
Otáčky ventilátoru	1.450 ot/min.
Průtok vzduchu	max 11.852 m³/h
Průtok vzduchu při maximální účinnosti	7.461 m³/h
Maximální teplota média	max 60 °C
Max. teplota média při regulaci otáček	60 °C
Ochrana/Klasifikace	
Třída krytí, motor	IP55
Třída izolace	F
Údaje dle ErP	
Splňuje požadavky ErP:	ErP 2018
Rozměry a hmotnosti	
Hmotnost	19,5 kg
Ostatní	
Typ motoru	EC

## Schéma zapojení

No.	Function
1	Line voltage see rating plate
2	Relay output K1 for fault reporting = factory function, max. contact load AC 250 V 2 A - During operation the relay is energised, i.e. the connections 11 and 14 are bridged - In case of a fault, the relay is de-energised, i.e. the connections 11 and 14 are bridged - In case of a shutdown using the enable (D1 = Digital In 1) the relay remains energised
3	Digital enable input = factory function - Device ON when contact closed - Device Off when contact open
4	External speed setting
5	Input 0...10 V, 4...20 mA, 0...100 % PWM



## Výkonová křivka



### Základní data

Požadovaný průtok vzduchu	7.461 m³/h
Požadovaný statický tlak	240 Pa
Hustota vzduchu	1,204 kg/m³

## Příslušenství

EC-Basic-CO2/T (24808)  
EC-Basic-T (24805)  
EC-Vent ovladač (3018)  
MTP 10 (32731)  
MTV 1/010 (30650)  
S-5EC/FRQ (76738)

EC-Basic-H (24807)  
EC-Basic-U (24806)  
EC-Vent rozvaděč (3115)  
MTP 20, on/off (310220)  
REV-5POL/05 EC (35757)  
VK 63 (87704)

## Dokumenty

Operating Instructions